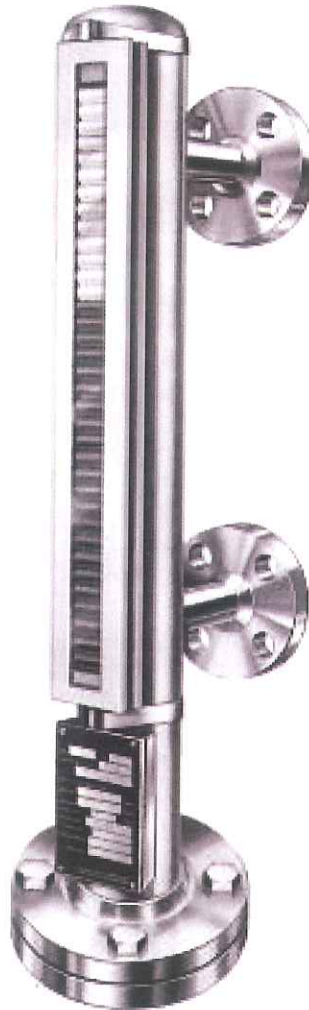


## Bypass-Niveaustandsanzeiger BNA...

**Magnetische Messwertübertragung  
für Flüssigkeits- Niveaustände**



- **einfach, robust, bruchsicher**
- **für aggressive, giftige, heisse, brennbare, unruhige Flüssigkeiten**
- **Trennung zwischen Mess- und Anzeigeraum**
- **ohne Hilfsenergie, Anzeige auch bei Stromausfall**
- **in allen korrosionsbeständigen Werkstoffen**
- **für Temperaturen von -160 °C bis +450 °C**
- **Sonderausführungen: für Lebensmittel, Trennschichtmessung, emailliert**

## Funktionsprinzip

Der Bypass-Niveaustandanzeiger besteht aus einem Standrohr, welches als kommunizierendes Gefäß über 2 Prozeßanschlüsse (Flansch-, Gewinde- oder Schweißstutzen) an einen Behälter seitlich angebaut wird.

Durch diese Montageweise (kommunizierende Röhren) entspricht der Niveaustand im Standrohr dem Niveaustand im Behälter. Der im Standrohr eingesetzte Zylinderschwimmer mit eingebautem Dauermagnetsystem überträgt diesen Flüssigkeitspegel berührungslos auf eine außerhalb des Standrohres montierte Magnet-Niveauanzeige. In dieser sind im Abstand von 10mm, rot/weiße Kunststoff- oder blau/weiße Keramikrollen -mit eingelegten Stabmagneten- gelagert.

Durch das gebündelte Magnetfeld des Dauermagnetsystems im Zylinderschwimmer, werden die Magnetrollen, durch die Wandung des Standrohres hindurch, entsprechend dem Niveaustand, um 180° gedreht.

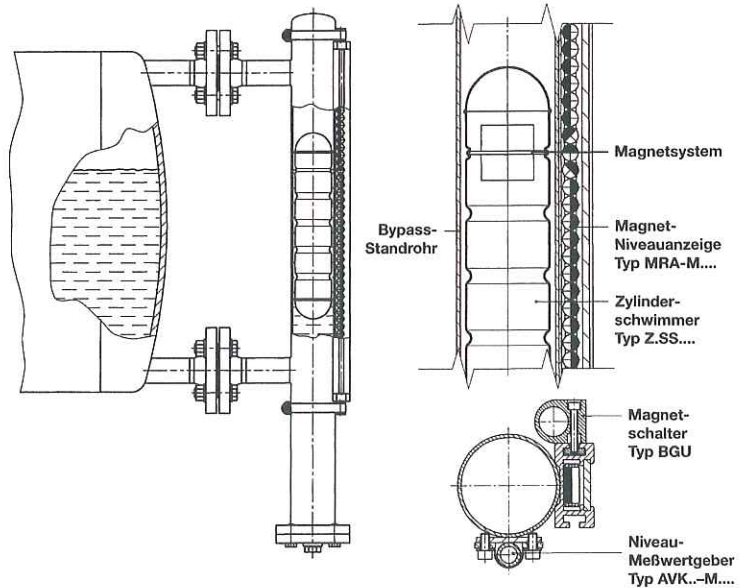
### Bei steigendem Niveaustand

- von weiß auf rot (MRA) bzw. blau (MRK),

### bei fallendem Niveaustand

- von rot (MRA) bzw. blau (MRK) auf weiß.

Somit wird am Bypass-Niveaustandanzeiger der Niveaustand eines Behälters **ohne Hilfsenergie** sichtbar als rote bzw. blaue Säule angezeigt.



## Optionen

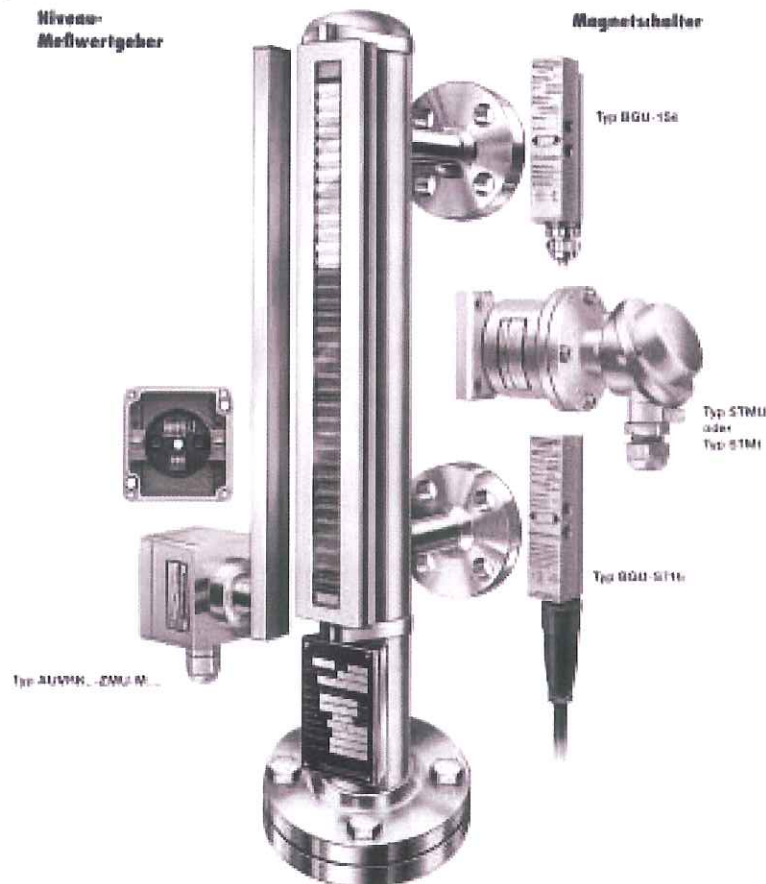
Als Optionen können am Bypass-Niveaustandanzeiger noch folgende Geräte zur Füllstandsanzeige und-regulierung außen montiert werden.

### Niveau-Meßwertgeber

Niveau-Meßwertgeber dienen als Meßwertaufnehmer zur kontinuierlichen Füllstandsfernmessung in Verbindung mit Meßumformer. Diese wandeln den Widerstandswert der Niveau-Meßwertgeber in ein genormtes Analogsignal, welches zur Höhe des Füllstandes proportional ist.

### Magnetschalter

Magnetschalter dienen der Grenzwertenerfassung von Füllständen. Das von ihnen abgegebene Binärsignal kann nachgeschalteten Melde- oder Steuerungseinrichtungen zugeführt werden.

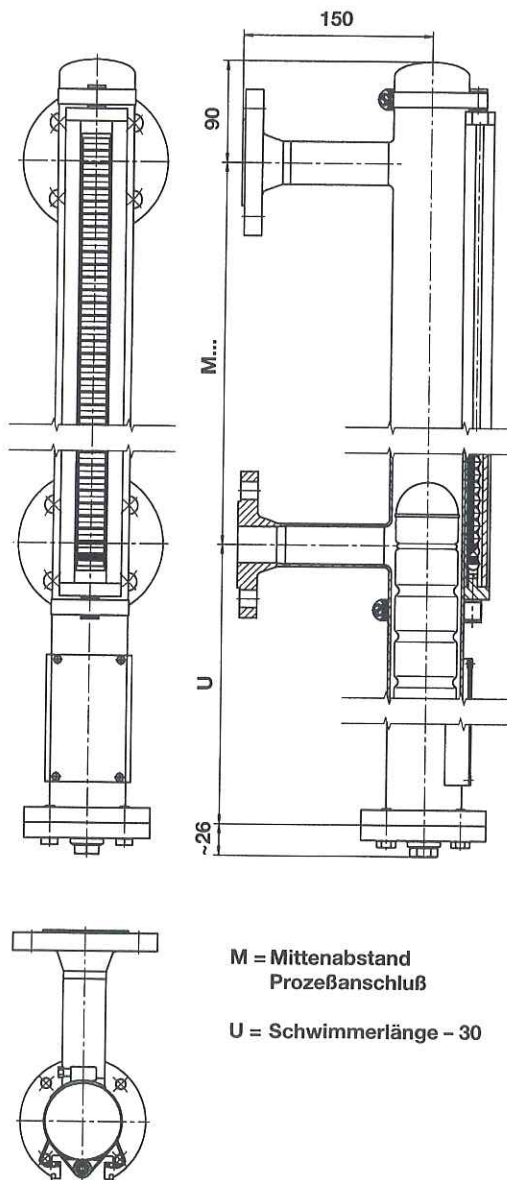


## Bypass-Niveaustandsanzeiger PN16 (PN25, PN40)

### Typ BNA – DN... PN... M... V60-MRA



Typenindex: Ex0  
mit Zulassung in Zündschutzart EEx ib IIC T6  
PTB Nr. Ex-83/2066



### Technische Daten

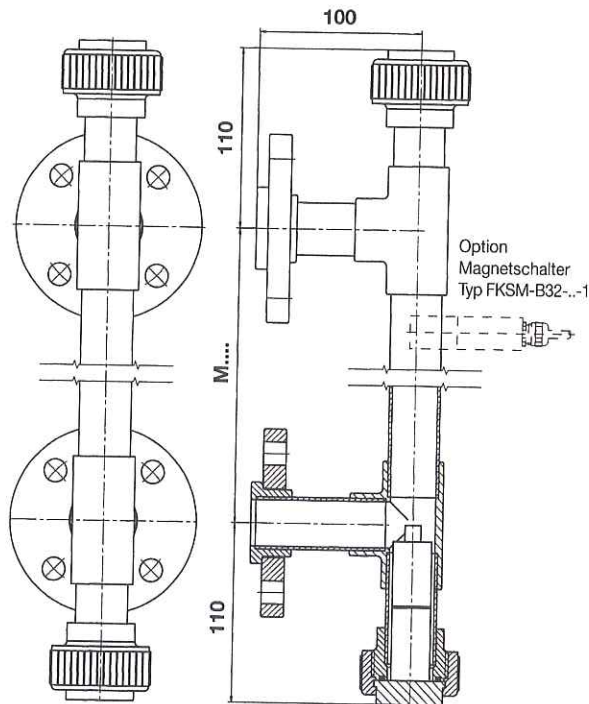
<b>Standrohr:</b>	ø60,3 x 2mm oder ø64 x 2mm
<b>Oberer Standrohrabschluß:</b>	Rohrkappe oder Rohrboden Optionen: - Entlüftungsschraube G1/2", - Entlüftungsventil, - Entlüftungsflansch
<b>Unterer Standrohrabschluß:</b>	Flanschverbindung mit Ablaßschraube G1/2" Optionen: - Ablaßventil, - Ablaßflansch
<b>Prozeßanschlüsse:</b>	seitlich Flansche PN16 oder 150 lb: DIN 2633 ; DN10 - DN25 DIN 2527 ; DN32 - DN100 ANSI B 16.5 ; 1/2" - 4" Gewinde- oder Schweißstutzen: GM/... = Innengewinde/Größe GN/... = Außengewinde/Größe S... = Schweißstutzen/Ø
<b>Mittenabstand M...:</b>	min.150mm bis max.6000mm (größere Abstände auf Anfrage)
<b>Schwimmer:</b>	Typ Z... Schwimmerlänge dichteabhängig
<b>Werkstoff:</b>	Edelstahl 1.4571 , 1.4435 oder 1.4539 Titan 3.7035 Hastelloy B2 2.4617 Hastelloy C4 2.4610
<b>Nenndruck:</b>	max. 1,6 MPa, 2,5 MPa, 4 MPa
<b>Temperaturbereich:</b>	-160°C bis +450°C (entsprechend Ausführung) (Ex-0 - Ausführung) max. 70°C
<b>Magnet-Niveauanzeige:</b>	Typ MRA-M.... -max. 200°C Typ MRK-M.... -max. 450°C (Ex-0 - Ausführung) Typ MNA-M....

#### Weitere Optionen:

**Magnetschalter:**  
**Niveau-Meßwertgeber:**  
**Elektr. Begleitheizung:**  
**Standrohrisolierung:**

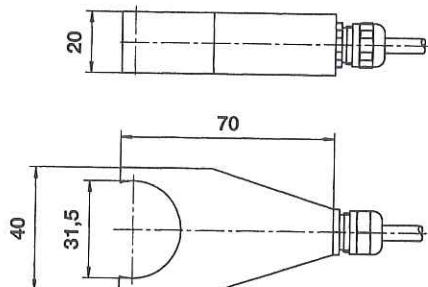
## Bypass-Niveaustandsanzeiger aus PVC

Typ: BNA - ../10 - M.... - P32



M = Mittenabstand  
Prozeßanschluß

**Magnetschalter**  
Typ: FKSM-B32-S-3 oder  
FKSM-B32-O-3

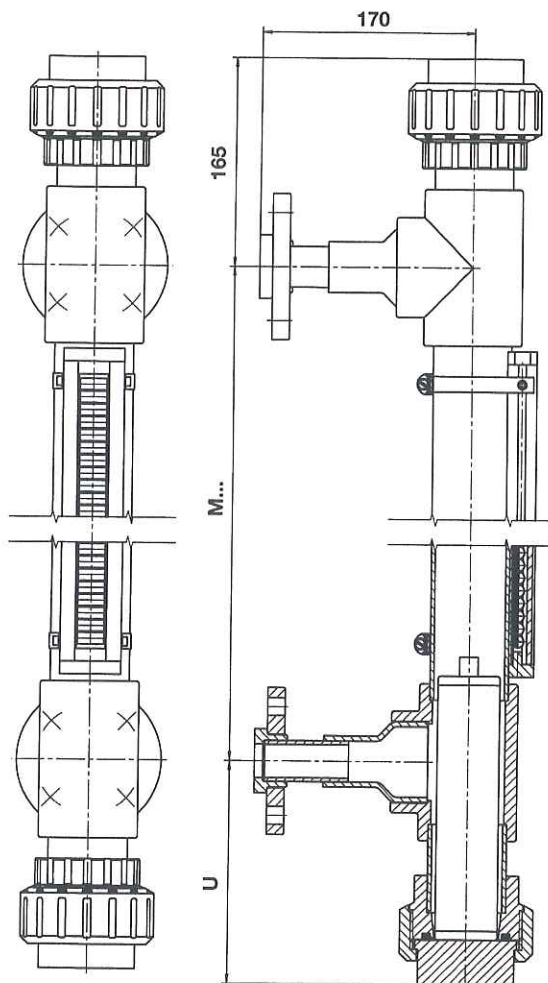


### Technische Daten

<b>Standrohr:</b>	Ø 32 x 1,8 mm PVC-transparent
<b>Oberer Standrohrabschluß:</b>	Verschraubung
<b>Unterer Standrohrabschluß:</b>	Verschraubung
<b>Prozeßanschlüsse:</b>	seitlich Flansche PN10 DN15 - DN50 Anschlußmaße: ISO/DIN ANSI B 16.5 ; 1/2" - 2" Anschlußmaße: ANSI B 16.5 Werkstoff: PVC-U
<b>Mittenabstand M...:</b>	min. 200 mm bis max. 4000 mm
<b>Schwimmer:</b>	Typ SP 25 Schwimmer ø25mm Werkstoff: PVC-U min. Dichte: 900kg/m <sup>3</sup>
<b>Nenndruck:</b>	drucklos
<b>Temperaturbereich:</b>	max. 40°C
<b>Option Magnetschalter:</b>	Typ FKSM-B32-S-3 Kontaktfunktion: Schließer bei steigendem Niveau Typ FKSM-B32-O-3 Kontaktfunktion: Öffner bei steigendem Niveau
<b>Schaltverhalten:</b>	bistabil
<b>Schaltleistung:</b>	230V AC; 10VA; 0,5A 230V DC; 5W; 0,25A
<b>Schutzart:</b>	IP65
<b>Anschlußkabel:</b>	3 m NYLHY 0,75 mm <sup>2</sup>
<b>Gehäuse:</b>	PVC

## Bypass-Niveaustandsanzeiger aus PVDF, PP oder PVC

Typ: B.. - .. / 16 - M... - PF63 - MRA oder  
 Typ: B.. - .. / 16 - M... - PP63 - MRA oder  
 Typ: B.. - .. / 16 - M... - P63 - MRA



M = Mittenabstand  
 Prozeßanschluß

U = Schwimmerlänge - 25

### Technische Daten

<b>Standrohr:</b>	Ø 63 x 3 mm
<b>Oberer Standrohrabschluß:</b>	Verschraubung Optionen: - Entlüftungsventil, - Entlüftungsflansch
<b>Unterer Standrohrabschluß:</b>	Verschraubung Optionen: - Ablaßventil, - Ablaßflansch
<b>Prozeßanschlüsse:</b>	seitlich Flansche PN16 DN15 - DN50 Anschlußmaße: ISO/DIN ANSI B 16.5 ; 1/2" - 2" Anschlußmaße: ANSI B 16.5 Werkstoff: UP-GF
<b>Mittenabstand M...:</b>	min. 200 mm bis max. 4000 mm
<b>Schwimmer:</b>	Typ Z..S... Schwimmerlänge dichteabhängig
<b>Werkstoff:</b>	PVDF, PP oder PVC-U
<b>Nenndruck:</b>	max. 0,4 MPa
<b>Temperatur:</b>	PVDF: max. 80°C PP: max. 60°C PVC: max. 40°C
<b>Magnet-Niveauanzeige:</b>	Typ MRA-M...

Weitere Optionen:

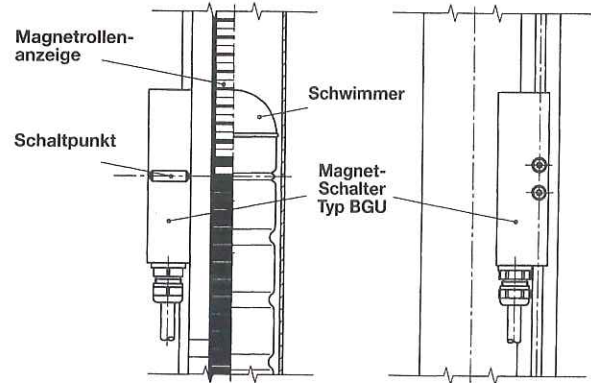
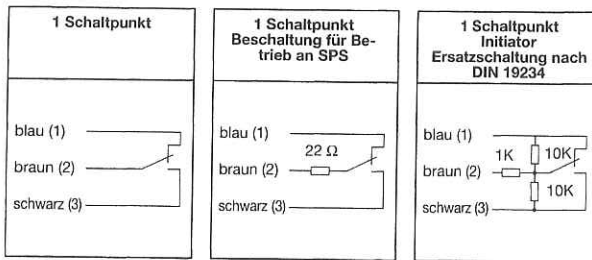
Magnetschalter:

Niveau-Meßwertgeber:

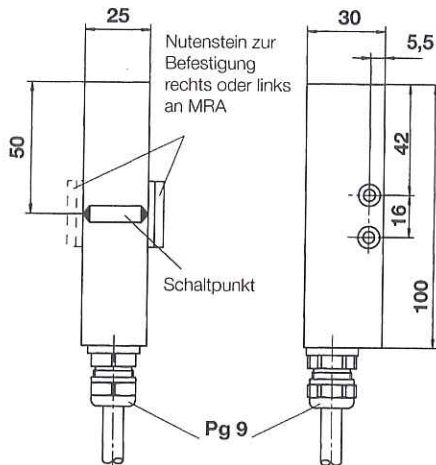
# Magnetschalter

Die Magnetschalter dienen der Grenzwert erfassung von Füllständen. Das von ihnen abgegebene Binärsignal kann nachgeschalteten Melde- oder Steuerungseinrichtungen zugeführt werden.

## Anschlußbilder



Typenindex	Typ
<b>M</b>	= <b>BGU-1 PVC</b>
<b>MT</b>	= <b>BGU-1 Sil</b>
<b>ME</b>	= <b>BGU-1 PVC-blau</b>



## Technische Daten

<b>Kontaktgeber:</b>	Reedkontakt
<b>Kontaktfunktion:</b>	1 Umschalter
<b>Schaltverhalten:</b>	bistabil
<b>Schaltleistung:</b>	
Typenindex <b>M, MT</b> und <b>MSt</b> :	230V AC ; 60VA ; 1A 230V DC ; 30W ; 0,5A
Typenindex <b>ME</b> :	nur zum Anschluß an einen bescheinigten eigensicheren Stromkreis
Codezusatz /N:	zum Anschluß an Steuerstromkreis nach DIN 19234

### Max. Umgebungstemperatur:

Typenindex <b>M</b> und <b>ME</b> :	90°C
Typenindex <b>MT</b> :	150°C
Typenindex <b>MSt</b> :	85°C

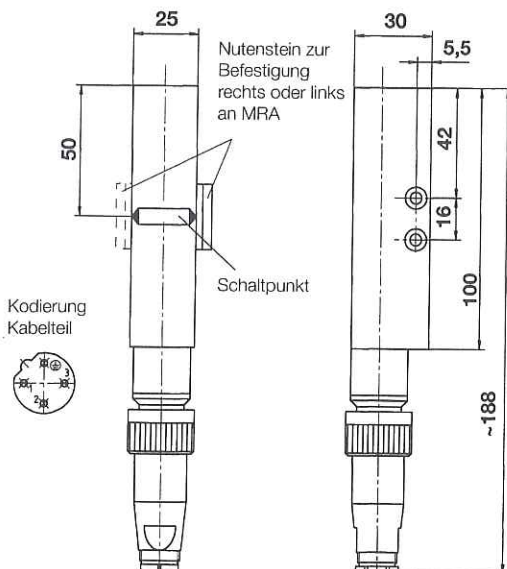
### Anschlußkabel:

Typenindex <b>M</b> :	1m PVC-grau 3 x 0,75 mm <sup>2</sup>
Typenindex <b>MT</b> :	1m Silicon 3 x 0,75 mm <sup>2</sup>
Typenindex <b>ME</b> :	1m PVC-blau 3 x 0,75 mm <sup>2</sup>
Typenindex <b>MSt</b> :	Anschlußstecker

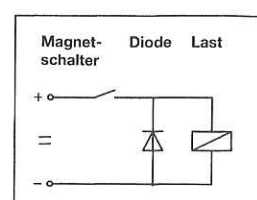
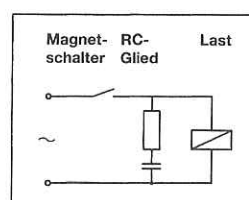
**Gehäuse:** Aluminium, eloxiert

**Schutzart:** IP65

Typenindex	Typ
<b>MSt</b>	= <b>BGU-S 716</b>



## Kontaktschutzmaßnahmen



## Niveau-Messwertgeber

Die Niveau-Meßwertgeber dienen als Meßwertaufnehmer zur Füllstandsfernmessung von Flüssigkeiten in Verbindung mit einem Meßumformer. Sie arbeiten nach dem Schwimmerprinzip mit magnetischer Übertragung (Permanentmagnet, Reed-schalter und Widerstandmeßkette) in Dreileiter-Potentiometerschaltung.

Ein in den Schwimmer eingebautes Magnet-system betätigt mit seinem Magnetfeld durch die Wandung des Standrohres sowie des Geberrohres hindurch sehr kleine Reed-kontakte, die an einer Widerstandsmeßkette (Spannungsteiler) eine Meßspannung unterbrechungslos abgreifen, die der Höhe des Füllstandes proportional ist. Die Widerstandsmeßkette ist sehr feinstufig und setzt sich aus kleinen Chips zusammen, die auf einer Leiterplatte aufgelötet sind. Auf-

grund dieses Aufbaus ist die abgegebene Meßspannung quasikontinuierlich.

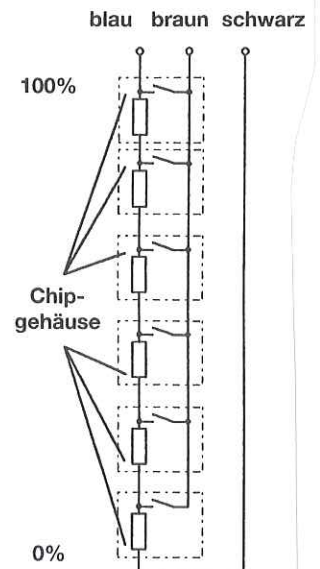
Je nach Anforderung und Ausführung stehen verschiedene Rasterungen zur Verfügung.

### Option:

Einbau eines Zweileiter-Meßumformers im Anschlußgehäuse möglich.

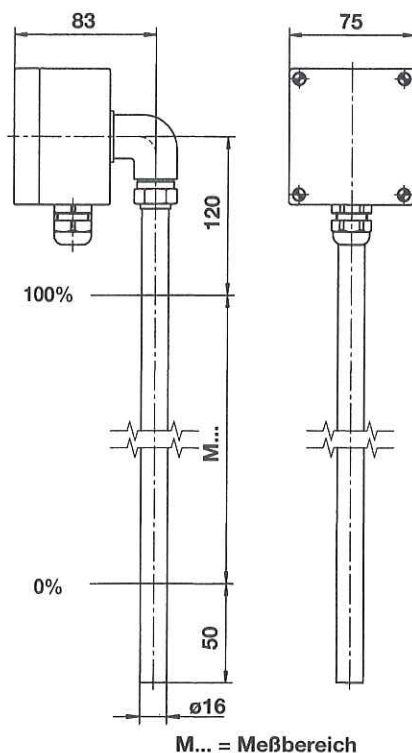
### Vorteile:

- stör-sicheres Normsignal (4 - 20mA) bereits im Feld
- Signalübertragung über größere Entfernungen möglich
- einsetzbar im Ex-Bereich



Innenschaltbild  
Niveau-Meßwertgeber

### Typ: A.VK..-M....-...



### Technische Daten

<b>Anschlußgehäuse:</b>	<b>A</b> = Aluminium 80 x 75 x 57 mm <b>AP</b> = Polyester 80 x 75 x 55 mm						
<b>Geberrohr:</b>	<b>V</b> = Edelstahl 1.4571 , ø16 mm						
<b>Kontaktraster:</b>	<table border="0"> <tr> <td>..K20 = 20mm</td> <td>..K10 = 10mm</td> </tr> <tr> <td>..K16 = 16mm</td> <td>..K 8 = 8mm</td> </tr> <tr> <td>..K15 = 15mm</td> <td></td> </tr> </table>	..K20 = 20mm	..K10 = 10mm	..K16 = 16mm	..K 8 = 8mm	..K15 = 15mm	
..K20 = 20mm	..K10 = 10mm						
..K16 = 16mm	..K 8 = 8mm						
..K15 = 15mm							
<b>Gesamtwiderstand der Meßkette:</b>	<table border="0"> <tr> <td>Standardausführung:</td> <td>längen- und rasterabhängig</td> </tr> <tr> <td>Typenindex ...-Ex:</td> <td>ca. 40 kOhm</td> </tr> <tr> <td>Typenindex ...-MU:</td> <td>ca. 1 kOhm</td> </tr> </table>	Standardausführung:	längen- und rasterabhängig	Typenindex ...-Ex:	ca. 40 kOhm	Typenindex ...-MU:	ca. 1 kOhm
Standardausführung:	längen- und rasterabhängig						
Typenindex ...-Ex:	ca. 40 kOhm						
Typenindex ...-MU:	ca. 1 kOhm						
<b>Anschlußleitung:</b>	3-adrig						
<b>Zulässige Umgebungstemperatur:</b>	<table border="0"> <tr> <td>Standardausführung:</td> <td>-40°C bis +120°C</td> </tr> <tr> <td>Typenindex ...-Ex...:</td> <td>-40°C bis +70°C</td> </tr> <tr> <td>Typenindex ...-HT:</td> <td>-100°C bis +250°C</td> </tr> </table>	Standardausführung:	-40°C bis +120°C	Typenindex ...-Ex...:	-40°C bis +70°C	Typenindex ...-HT:	-100°C bis +250°C
Standardausführung:	-40°C bis +120°C						
Typenindex ...-Ex...:	-40°C bis +70°C						
Typenindex ...-HT:	-100°C bis +250°C						

# Zweileiter-Messumformer Typ XT 42

## Anwendungsbereich

Der Meßeingang ist zur Auswertung eines veränderlichen Widerstandes ausgelegt.

Der Meßumformer eignet sich besonders zur Auswertung der Niveau-Meßwertgeber.

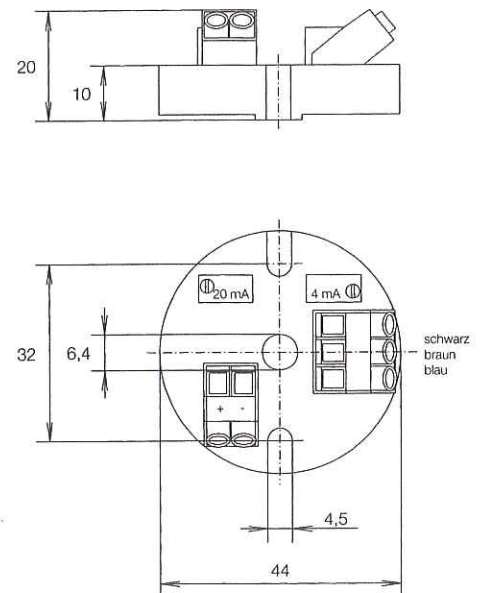
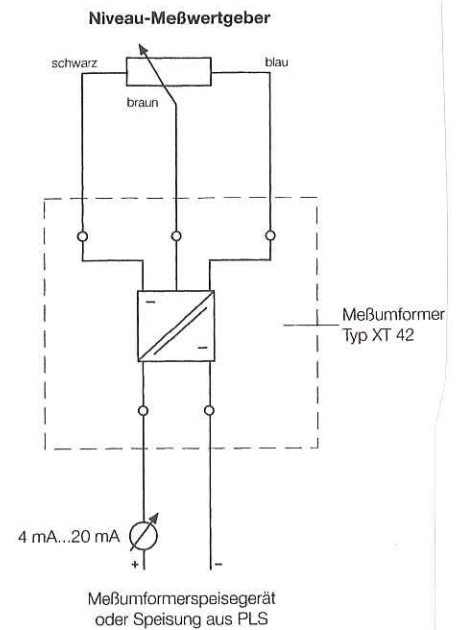
Als Ausgangssignal wird ein eingprägter Gleichstrom von 4 mA...20 mA erzeugt, der sich proportional dem Abgriff des Widerstandsfertgebers verändert und der Stromaufnahme des Meßumformers entspricht.

Die Montage kann im Anschlußgehäuse der Niveau-Meßwertgeber erfolgen. Diese Anordnung bringt für den Anwender einige entscheidende Vorteile, z.B.

- geringe Installationskosten
- Platzersparnis in der Warte
- störeres Normsignal bereits im Feld
- Signalübertragung über größere Entfernungen möglich

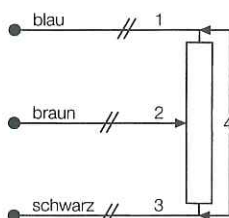
## Technische Daten

<b>Versorgung</b> Speisespannung	Klemme +, - 11 V...30 V DC
<b>Ausgangsstromkreis</b> (Speisestromkreis) Ausgangssignal max. Bürde	$U_0 = 30 \text{ V DC}$ 4 mA...20 mA 1000 Ohm bei $U_B = 30 \text{ V DC}$ 700 Ohm bei $U_B = 24 \text{ V DC}$ 50 Ohm bei $U_B = 12 \text{ V DC}$
Nullpunkt-Einstellung Meßbereich-Einstellung Genauigkeit	$\pm 5\%$ 75%...100% vom Gesamtwiderstand 0,15%
<b>Eingangsstromkreis</b> (Meßstromkreis) Meßbereich	3-Leiter-Potentiometerschaltung 1 kOhm...100 kOhm Gesamtwiderstand
<b>Umgebungsbedingungen</b> Zulässige Umgebungstemperatur Schutzart	-20°C...+70°C IP 20
<b>Mechanische Daten</b> Bauforn Montage Gewicht	vollständig in Epoxydharz vergossen Einbau in Anschlußgehäuse der KSR-Niveau-Meßwertgeber ca. 40 g



**Achtung!** Speiseleitung ist abzuschirmen. (EMV)

## Fehlererkennung



Fehler	Fehlerart	Ausgangssignal
1	Kabel blau unterbrochen	$I \cong 20 \text{ mA}$
2	Kabel braun unterbrochen	$I \cong 25 \text{ mA}$
3	Kabel schwarz unterbrochen	$I \leq 4 \text{ mA}$
4	Fühler nicht angeschlossen	$I \cong 25 \text{ mA}$

Weitere Messumformer auf Anfrage.