


Differenzdruck-Messgeräte mit Rohrfeder Baureihen: 2630, 2635, 2631, 2636

Nenngröße NG 100 und 160
mit Messsystem Cu-Legierung
mit Messsystem CrNi-Stahl



- hohe Zuverlässigkeit und Lebensdauer
- Messsystem in Kompaktbauweise
- Differenzdruck auf der Skalenscheibe direkt ablesbar
- Genauigkeitsklasse 1,6
- statischer Druck direkt ablesbar
- Messsystem Cu-Legierung oder CrNi-Stahl
- Doppelskale bar/mWS

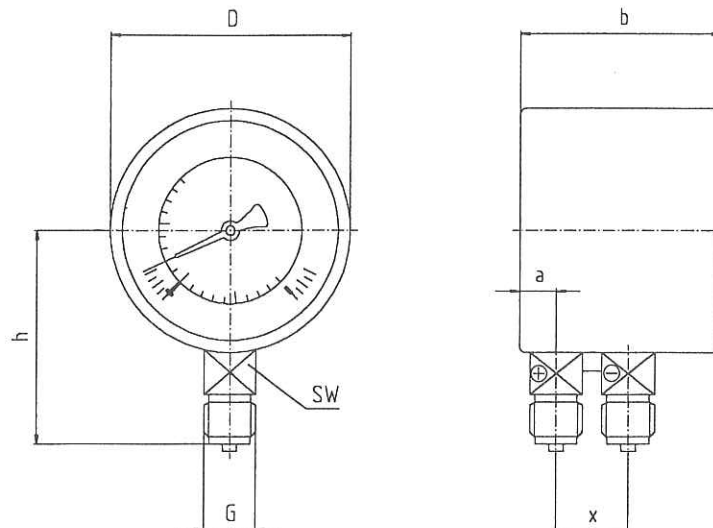
Technische Daten

Baureihen	2630 1)	2635	2631	2636	Optionen
Nenngröße	100	160	100	160	
Bauform					
Meßsystem	Zwei voneinander unabhängige Rohrfeder-Meßsysteme				
Genauigkeitsklasse	1,6 nach DIN 16 005				
Ausführung	Standard		Chemie		
Anzeigebereiche 2)	0 . . . 0,6 bar bis 0 . . . 1000 bar negativer oder positiver sowie negativer und positiver Überdruck				
Verwendungsbereich	Ruhebelastung: bis zum Skalenendwert Wechselbelastung: bis zum 0,9-fachen Skalenendwert kurzzeitig: Überlastbar 1,3-fach				
Gehäuse	Stahl, schwarz lackiert			Edelstahl	Befestigungsrand hinten
Ring	Stahl, schwarz lackiert			Edelstahl	Befestigungsrand vorn
Sichtscheibe	Instrumentenflachglas		Mehrschichtensicherheitsglas		Mehrschichtensicherheitsglas
Zifferblatt	Al. weiß, Skale und Beschriftung schwarz, Doppelskale bar/mWS				
Zeiger	+) Normalzeiger: Al. schwarz -) Skalenzeiger: Al. weiß, mit Skale je 50% des Anzeigebereiches als Plus- und Minus-Differenzdruckanzeige				Markenzeiger
Segmentwerk	CuZn-Legierung, Laufteile Neusilber			Edelstahl	
Meßglied	< 100 bar: Cu-Legierung ≥ 100 bar: CrNi-Stahl 1.4571		CrNi-Stahl 1.4571		
Druckanschluß	Cu-Legierung		CrNi-Stahl 1.4571		
- Lage	radial unten, parallel hintereinanderliegend				
- Gewinde	2 × G 1/2 A, DIN 16 288, SW 22				
Temperaturen					
- Meßstoff	Tmin -20 °C, Tmax 60 °C 3)		Tmin -20 °C, Tmax 100 °C		
- Umgebung	Tmin -20 °C, Tmax 60 °C				
Temperaturverhalten	0,3%/10 K bei Abweichung von der Normaltemperatur 20 °C				
Schutzart	IP 33 nach EN 60 529/IEC 529				
Drosseldüse					
	Ø 0,4; Ø 0,8				
Gewicht ca.	1,0 kg	1,6 kg	1,0 kg	1,6 kg	

1) Flüssigkeitsfüllung nur Baureihe 2630 → 2632

2) Der erforderliche Anzeigebereich ist nach dem maximal auftretenden Gesamtüberdruck zu wählen!
In Heizungsanlagen mit Umwälzpumpenbetrieb ist der Gesamtüberdruck in der Regel gleich hydrostatischem Druck plus Pumpendruck.
Um gute Ablesbarkeit zu gewährleisten, soll der Differenzdruck 1/8 des Skalenendwertes nicht unterschreiten.
Bei Bestellung beide Drücke angeben: a) maximaler Gesamtüberdruck
b) Differenzdruck

3) Tmax 100 °C Hartlötung



Maßtabelle

Baureihe	NG	Maße (mm)						
		a ± 0,5	b ± 1	X ± 1	D ± 1	G	h ± 1	SW
2630, 2631	100	15,5	82	32	100	G 1/2 A	87	22
2635, 2636	160	15,5	86,5	32	160	G 1/2 A	118	22