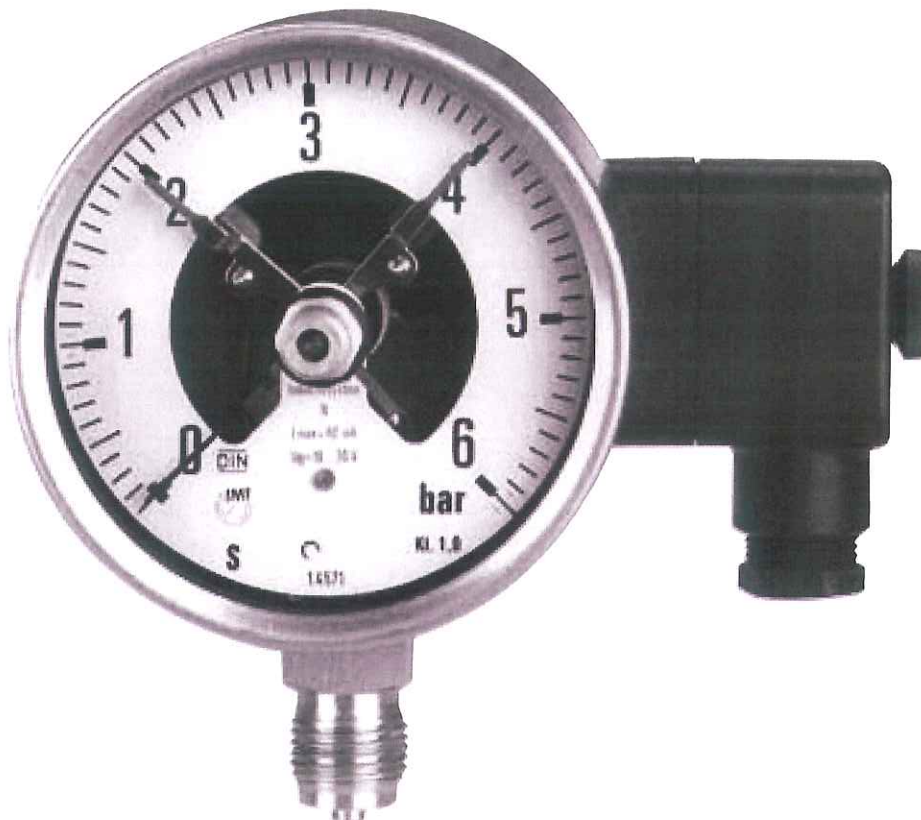




## **Kontakt-Druckmessgeräte Heavy Duty Baureihen: 1601, 1603, 1611, 1613, 1791, 1793, 1801, 1803**

mit oder ohne Dämpfungsflüssigkeit  
Nenngröße NG 100  
mit Magnetspring- oder Induktivkontakten  
Anschlussanlage radial unten oder rückseitig exzentrisch



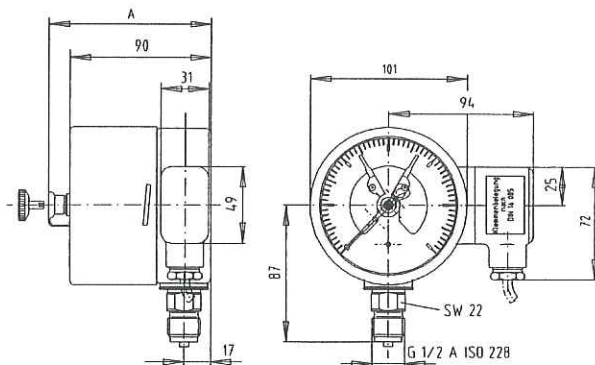
- hohe Zuverlässigkeit und Lebensdauer durch Baukastenprinzip
- vibrationsfreie Anzeige durch Flüssigkeitsdämpfung
- bis 2,5-fach überlastbar
- Schutzart IP 65
- Genauigkeitsklasse 1,0
- Gehäuse, Stahl schwarz
- Messsystem, Kupferlegierung
- bis zu vier Grenzkontakte möglich
- geeignet für SPS-Steuerung

### Technische Daten

Baureihe	1601	1791	1603	1793	1611	1801	1613	1803	Optionen
Nenngröße	100								
Bauform									
Kontaktart	<b>Magnetspring</b>		<b>Induktiv</b>		<b>Magnetspring</b>		<b>Induktiv</b>		
Anzahl der Kontakte *	1 bis 4 abhängig vom Meßbereich		1 bis 3 abhängig vom Meßbereich		1 bis 4 abhängig vom Meßbereich		1 bis 3 abhängig vom Meßbereich		
Flüssigkeitsfüllung	–	Polybuten	–	Polybuten	–	Polybuten	–	Polybuten	
Lage der Kabelanschlußdose	rechts seitlich								Rückseitig (ohne Druckentlastungsöffnung im Gehäuse)
Kabelanschlußart	PG 13,5								
Genauigkeitsklasse	≤ 1,6 bar: Klasse 1,6 nach DIN 16 005 > 1,6 bar: Klasse 1,0 nach DIN 16 005								
Anzeigebereiche	0 . . . 1 bar bis 0 . . . 1000 bar nach DIN 16 128 negativer oder positiver sowie negativer und positiver Überdruck								bis 2100 bar
Verwendungsbereich	Ruhebelastung: bis zum Skalenendwert Wechselbelastung: bis zum 0,9-fachen Skalenendwert kurzzeitig: Überlastbar 1,3-fach								bis 2,5-fach (Meßbereichsabhängig)
Gehäuse	Stahl, schwarz lackiert, Druckentlastungsöffnung								Edelstahl 1.4301
Ring	Stahl, schwarz lackiert								Edelstahl 1.4301
Befestigungsrand	ohne								Stahl, schwarz lackiert oder Edelstahl 1.4301 Rand vorn oder hinten
Sichtscheibe	Kunststoff Haube	Sicherheitsglas	Kunststoff Haube	Sicherheitsglas	Kunststoff Haube	Sicherheitsglas	Kunststoff Haube	Sicherheitsglas	
Zifferblatt	Al. weiß, Skale und Beschriftung schwarz, nach DIN 16 109								Doppelskale
Zeiger	Al. schwarz, ähnlich DIN 16 099								
Segmentwerk	Cu-Legierung								
Meßglied	Rohrfeder, Cu-Legierung bis 40 bar Edelstahl ab 60 bar bis 1000 bar								
Druckanschluß	Cu-Legierung								
– Lage	radial unten				rückseitig exzentrisch				
– Gewinde	G 1/2 A nach DIN ISO 228								Andere Gewinde auf Anfrage
Temperaturen	– Meßstoff: T <sub>min</sub> –20 °C, T <sub>max</sub> 80 °C – Umgebung: T <sub>min</sub> –25 °C, T <sub>max</sub> 60 °C								
Temperaturverhalten	0,3%/10 K bei Abweichung von der Normaltemperatur 20 °C								
Schutzart nach EN 60 529/IEC 529	IP 43	IP 65	IP 43	IP 65	IP 54	IP 65	IP 54	IP 65	
Drosseldüse	Ø 0,3; Ø 0,4; Ø 0,8								
Gewicht ca.	0,9 kg	1,2 kg	–	1,2 kg	0,9 kg	1,2 kg	0,9 kg	1,2 kg	

### Abmessungen

Anschluß radial unten, Baureihe: 2351, 2353, 2361, 2363



Anschluß rückseitig exzentrisch, Baureihe: 2371, 2373, 2381, 2383

