



Kontakt-Druckmessgeräte Heavy Duty Baureihen: 2351, 2353, 2361, 2363, 2371, 2373, 2381, 2383

mit oder ohne Dämpfungsflüssigkeit
Nenngröße NG 100
mit Magnetspring- oder Induktivkontakten
Anschlussanlage radial unten oder rückseitig exzentrisch



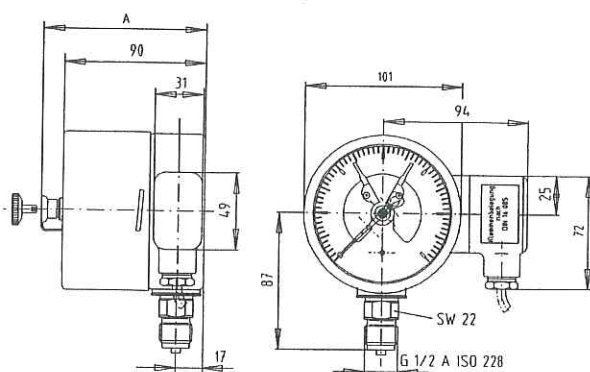
- hohe Zuverlässigkeit und Lebensdauer durch Baukastenprinzip
- vibrationsfreie Anzeige durch Flüssigkeitsdämpfung
- chemisch resistent durch Edelstahlausführung
- Gehäuse, Edelstahl 1.4301
- Messsystem, Edelstahl 1.4571
- bis 2,5-fach überlastbar
- Schutzart IP 65
- Genauigkeitsklasse 1,0
- bis zu vier Grenzkontakte möglich
- geeignet für SPS-Steuerung

Technische Daten

Baureihe	2351	2361	2353	2363	2371	2381	2373	2383	Optionen
Nenngröße	100								
Bauform									
Kontaktart	Magnetspring		Induktiv		Magnetspring		Induktiv		
Anzahl der Kontakte *	1 bis 4 abhängig vom Meßbereich		1 bis 3 abhängig vom Meßbereich		1 bis 4 abhängig vom Meßbereich		1 bis 3 abhängig vom Meßbereich		
Flüssigkeitsfüllung	-	Polybuten	-	Polybuten	-	Polybuten	-	Polybuten	
Lage der Kabelanschlußdose	rechts seitlich								Rückseitig (ohne Druckentlastungsöffnung im Gehäuse)
Kabelanschlußart	PG 13,5								
Genauigkeitsklasse	≤ 1,6 bar: Klasse 1,6 nach DIN 16 005 > 1,6 bar: Klasse 1,0 nach DIN 16 005								
Anzeigebereiche	0 . . . 1 bar bis 0 . . . 1600 bar nach DIN 16 128 negativer oder positiver sowie negativer und positiver Überdruck								2100 bar
Verwendungsbereich	Ruhebelastung: bis zum Skalenendwert Wechselbelastung: bis zum 0,9-fachen Skalenendwert kurzzeitig: Überlastbar 1,3-fach								bis 2,5-fach (Meßbereichsabhängig)
Gehäuse	Edelstahl 1.4301, Druckentlastungsöffnung								
Ring	Edelstahl 1.4301								
Befestigungsrand	ohne								Edelstahl 1.4301 Rand vorn oder hinten
Sichtscheibe	Mehrschichtensicherheitsglas								
Zifferblatt	Al. weiß, Skale und Beschriftung schwarz, nach DIN 16 109								Doppelskale
Zeiger	Al. schwarz, ähnlich DIN 16 099								
Segmentwerk	Edelstahl								
Meßglied	Edelstahl (Rohrfeder)								
Druckanschluß	Edelstahl 1.4571								
- Lage	radial unten				rückseitig exzentrisch				
- Gewinde	G 1/2 A nach DIN ISO 228								Andere Gewinde auf Anfrage
Temperaturen	- Meßstoff: T _{min} -20 °C, T _{max} 80 °C - Umgebung: T _{min} -25 °C, T _{max} 60 °C								
Temperaturverhalten	0,3%/10 K bei Abweichung von der Normaltemperatur 20 °C								
Schutzart nach EN 60 529/IEC 529	IP 43	IP 65	IP 43	IP 65	IP 54	IP 65	IP 54	IP 65	
Drosseldüse									∅ 0,3; ∅ 0,4; ∅ 0,8
Gewicht ca.	0,9 kg	1,2 kg	0,9 kg	1,2 kg	0,9 kg	1,2 kg	0,9 kg	1,2 kg	

Abmessungen

Anschluß radial unten, Baureihe: 2351, 2353, 2361, 2363



Anschluß rückseitig exzentrisch, Baureihe: 2371, 2373, 2381, 2383

