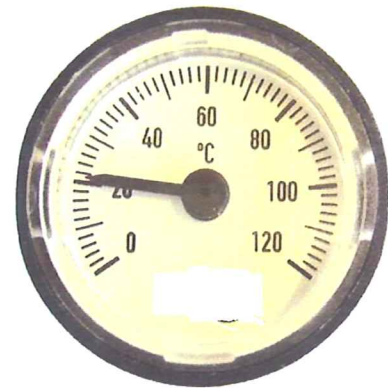
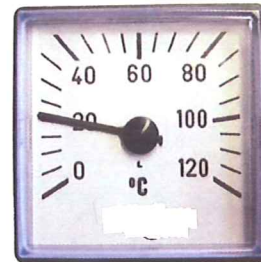


Fernthermometer mit Klemmrasten

Baureihe T4720 48 x 48
Baureihe T4722 52 x 52
Baureihe T4726 72 x 72

Baureihe T4736 NG 40
Baureihe T4728 NG 52
Baureihe T4737 NG 60



Beschreibung

Die Gehäuse dieser Baureihen sind mit angespritzten Klemmrasten ausgestattet. Diese ermöglichen einen einfachen und sicheren Tafelbau in erschütterungsfreien Zonen

Die Messwertaufnahme erfolgt über das flüssigkeitsgefüllte Messsystem, das aus Temperaturfühler, Kapillarleitung und Bourdonfeder besteht. Alle drei Elemente stellen ein geschlossenes Rohrsystem dar.

Der Innendruck in diesem System ändert sich mit der anliegenden Temperatur. Dadurch wird die, mit der Feder verbundene, Zeigerachse gedreht und der Temperaturwert auf der Skala angezeigt.

Temperaturen zwischen -40 und +200°C werden durch das geschlossene System schnell und präzise angezeigt.

Die Fernleitungsleitung, zwischen 500 mm und 5.000 mm lang, erlaubt Messungen an beliebiger Stelle mit mechanischer Fernanzeige.

Merkmale

- Kurze Ansprechzeit
- Einfacher Tafelbau durch Klemmrasten
- Trennung von Messstelle und Anzeige
- Kleine Gehäuseabmessung

Anzeigebereiche

-40 ... +40°C bis 0 ... +200°C
0 ... 350°C bei BR 4720



Optionen

- Anzeigebereich °F

Einsatzbereiche

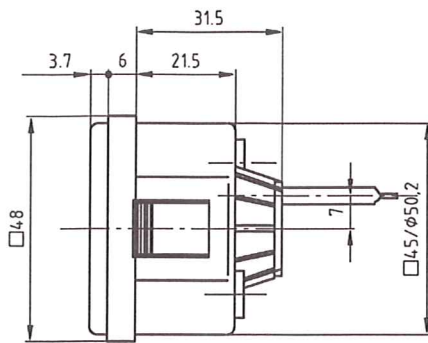
Kältetechnik
Heizung, Klima, Lüftung
Nahrung und Genussmittel

Technische Daten

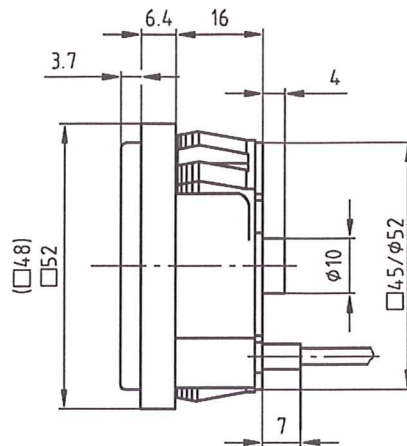
Baureihe	T4720	T4722	T4726	T4736	T4728	T4737
Ausführung						
Nenngröße	48 x 48	52 x 52	72 x 72	40	52	60
Gehäuse	Kunststoff ABS					
Befestigungsart	Tafeleinbau Klemmrastenbefestigung					
Sichtscheibe	Kunststoff klar					
Zifferblatt	Grund weiß, Skale und Beschriftung schwarz					
Zeiger	Kunststoff schwarz,					
Skalenwinkel	ca. 270 °					
max. Anzeigebereich	350°C		200°C			
Anzeigebereich und Skalenteilung	Anzeigebereich in °C	Fehlergrenze ± °C			Skalenteilung in °C	
	-40... +40	2			1	
	-40... +60	2			1	
	-30... +50	2			1	
	-20... +60	2			1	
	-20... +80	2			1	
	0... 60	2			1	
	0... 80	2			1	
	0... 100	2			1	
	0... 120	4			2	
0... 160	4			2		
0... 200	4			2		
Anzeigegenauigkeit	± 2 % des Messbereichs					
Anschluss Fernleitung	rückseitig exzentrisch					
Fernleitung	kunststoffummantelt oder kupferumspinnen je nach Anzeigebereich, Kapillare Cu.-Legierung					
Fernleitungslänge	max. 10000 mm		max. 5000 mm			
Tauchschaft	Cu.-Legierung					
Füllmedium	Xylol					
Messprinzip	Flüssigkeitsausdehnung					
Schutzart	IP 54 (EN 60529/ IEC 529)					

Abmessungen

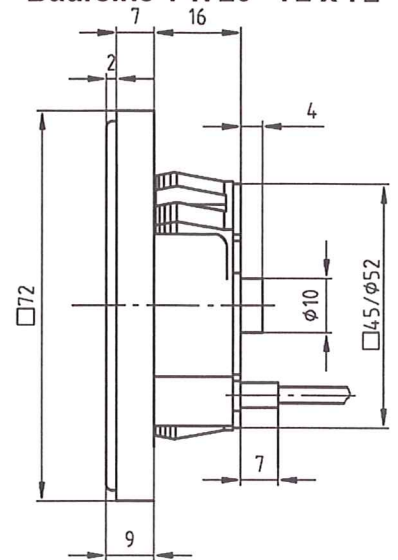
Baureihe T4720 48 x 48



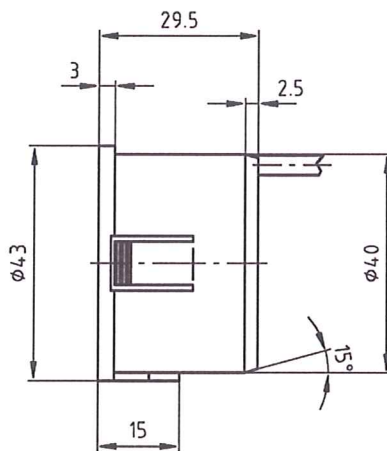
Baureihe T4722 52 x 52



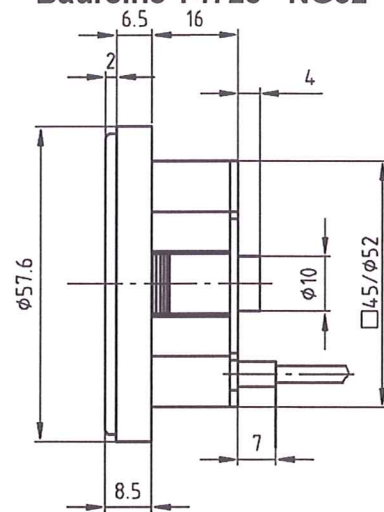
Baureihe T4726 72 x 72



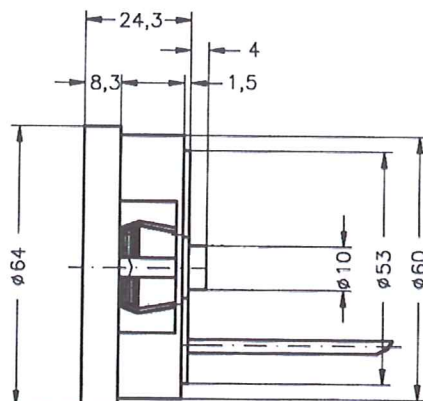
Baureihe T4736 NG40



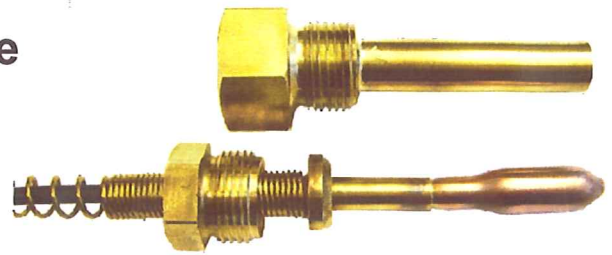
Baureihe T4728 NG52

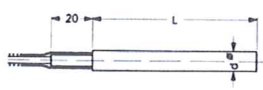
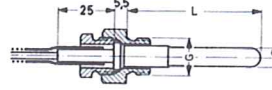
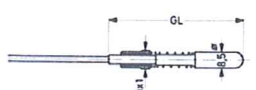


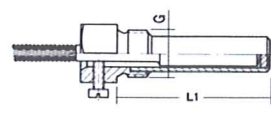
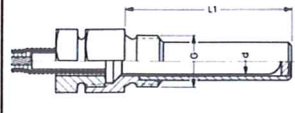
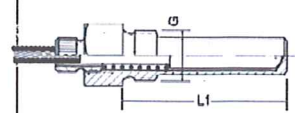
Baureihe T4737 NG60



Tauchschaft und Schutzhülse



Tauchschaft	glatt; ohne Gewinde	drehbar mit Dichtkonus und Verschraubung	drehbar mit Anpressfeder
Werkstoff	Cu.-Legierung	Cu.-Legierung	Cu.-Legierung
Tauchschaftlänge L	50 mm 75 mm 100 mm 150 mm 175 mm	50 mm 75 mm 100 mm 150 mm 175 mm	75 mm 100 mm 125 mm 175 mm
Tauchschaftdurchmesser Ø d	6 mm 8 mm 8,5 mm 10 mm	6 mm 8 mm 8,5 mm 10 mm	8,5
Maße			
Gewinde G		M14x1,5 M16x1,5 M18x1,5 G ¼ G ⅜ G ½	

Schutzhülse	mehrteilige Hülse für glatten Fühler zum Festklemmen	mehrteilige Hülse für Fühler mit Dichtkonus	mehrteilige Hülse für Fühler mit Anpressfeder
Werkstoff	Cu.-Legierung	Cu.-Legierung	Cu.-Legierung
Tauchtiefe L1	100 mm 150 mm 200 mm	80 mm 100 mm 150 mm 200 mm	32 mm 45 mm 75 mm 100 mm 125 mm
Maße			
Gewinde G	G ⅜ G ½	G ⅜ G ½ M14x1,5	G ¼ G ⅜ G ½ M18x1,5

Bestellangaben

Baureihe / Anzeigebereich / Fernleitungslänge / Tauchschaft / Optionen

Technische Änderungen vorbehalten