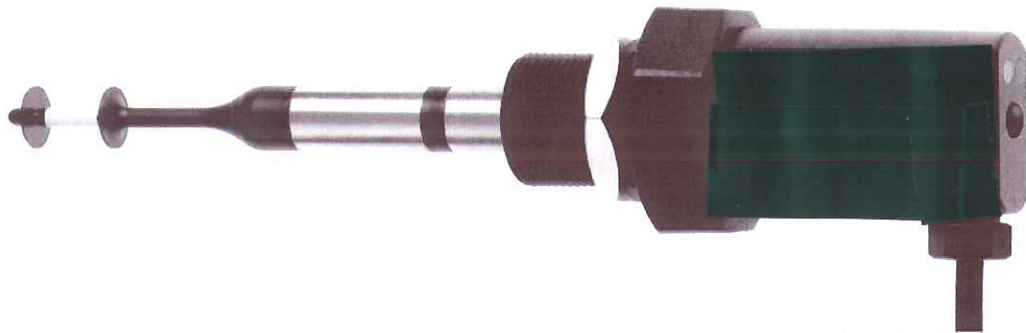


Strömungs-Wächter

SS 20.200

SS 20.201



Produktbeschreibung

Thermischer Strömungs-Wächter zum Überwachen der Strömungsgeschwindigkeit von Luft und Gasen. Patenterter Sensorkopf, weitestgehend richtungsunabhängig und schmutzunempfindlich. Einstellbare oder vorprogrammierte Schaltschwelle. Optische Anzeige von Schalt- und Betriebszustand. Erhöhte Medienresistenz durch optionalen Schutzüberzug (SS 20.201).

Produktvorteile

- Messung rotationsinvariant bzgl. Fühlerlängsachse
- Kompensierter Anströmwinkel senkrecht zur Fühlerlängsachse: $\pm 45^\circ$
- Einstellung Schaltschwelle mit Potentiometer oder werksseitig vorprogrammiert nach Kundenvorgabe
- Signalisierung des Schaltzustandes durch LED und Schaltausgang
- Unempfindlich gegenüber Verschmutzungen
- Für sehr kleine Strömungsgeschwindigkeiten geeignet

Anwendungsbeispiele

- Abluftüberwachung
- Filterüberwachung
- Kühlluftüberwachung
- Laborabzüge
- Arbeitsplatzabzüge
- Halbleiterprozessanlagen

SS 20.200

Standardsensor für atmosphärische Anwendungen. Vier verschiedene Fühlerlängen bieten die Möglichkeit, den Sensorkopf, unabhängig von der Größe des Luftkanals, immer auf die optimale Messposition (= Rohrmitte) einzubauen.

SS 20.201

Wie SS 20.200, jedoch druckfest bis 10 bar, mit Schutzüberzug (2-Komponenten-Polyurethan-Harz) zum Einsatz in Luft mit aggressiven Bestandteilen. Dieser Überzug ist im Allgemeinen widerstandsfähig gegen organische Lösemittel, Säuren, Laugen und deren Dämpfe. Sensorkopf korrosionsgeschützt gegen folgende Dämpfe in Luft: Salzsäure, Natronlauge, Perchloräthylen, Aceton, Ethylacetat, Äthylalkohol, Xylol, Benzin, Motoröl (50 °C), Schneidöl (50 °C), Reinigungsöl, Ammoniak, Essigsäure, Schwefelsäure. Die Tauglichkeit ist im Einzelfall zu überprüfen.

Technische Daten

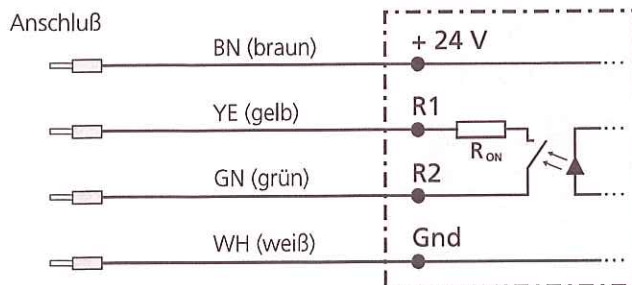
Messgröße	Normalgeschwindigkeit w_N von Luft bezogen auf Normalbedingungen 20 °C und 1013,25 hPa	
Messbereich $w_{N,max}$	1 / 2,5 / 10 / 20 m/s	
Schaltschwelle (w_N)	0,1 m/s ... $w_{N,max}$	
Schalthysterese	5 % v. Schaltschwelle; min. 0,1 m/s	
Einstellung Schaltschwelle	Potentiometer, single turn (270 °) wahlweise fest vorprogrammiert	
Reproduzierbarkeit	\pm (2 % v. Schaltschwelle + 0,1 m/s)	
Ansprechzeit (t_{90} : 0 \rightarrow 5 m/s)	3 s	
Einschaltverzögerung	20 s	
Betriebstemperatur	Medium :	-20 ... +85 °C
	Elektronik :	-20 ... +70 °C
Lagertemperatur	-20 ... +85 °C	
Feuchtebereich	0 ... 95 % Rel. Feuchte (RH)	
Betriebsdruck	700 ... 1300 hPa	(SS 20.200)
	0 ... 10 bar	(SS 20.201)
Versorgungsspannung U_B	24 V DC \pm 20 %	
Stromaufnahme	70 mA max. (ohne Last am Relais)	
Schaltausgang	Halbleiter-Relais (Schließer) max. 30 V / 100 mA / 300 mW $R_{ON,max} = 25 \Omega$	
Schaltfunktion	nach Kundenvorgabe ¹⁾	
LED rot (Schaltzustand)	nach Kundenvorgabe ²⁾	
LED grün (Betriebszustand)	An:	Sensor betriebsbereit
	Aus:	$U_B < 19$ V
	Blinkt:	Sensor defekt
Elektrischer Anschluss	Kabel 4 x 0,14 mm ² , gehäuseseitig fest, mit Aderendhülsen, Kabelmantel PVC	
Anschlusskabel Länge	2 m (zulässig: max. 100 m)	
Schutzart	IP65 (Gehäuse) IP67 (Fühler)	
Material Gehäuse	PBT glasfaserverstärkt	
Material Sensorkopf	PBT glasfaserverstärkt Edelstahl 1.4571, Aluminium	
Material Fühlerrohr	Edelstahl 1.4571	
Befestigung	Außengewinde M18 x 1 Länge 20 mm, mit Kontermutter	
Abmessungen	Gehäuse	\varnothing 32 mm x 66 mm
	Sensorkopf	\varnothing 9 mm x 61 mm
	Fühlerrohr	\varnothing 9 mm
Einbaulänge L	100 / 150 / 350 / 500 mm wahlweise	
Gesamtgewicht	ca. 75 g (L = 150 mm)	

Strömungs-Wächter

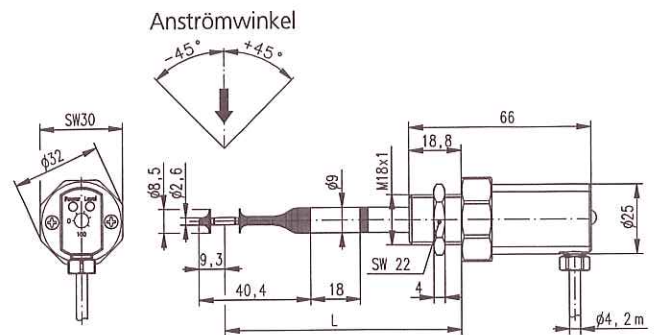
SS 20.200

SS 20.201

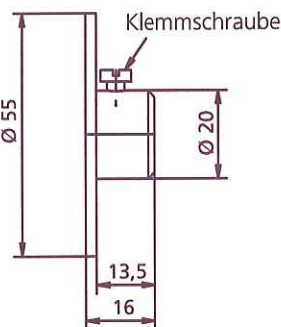
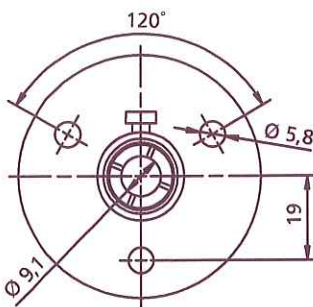
Anschlussbelegung



Maßzeichnung

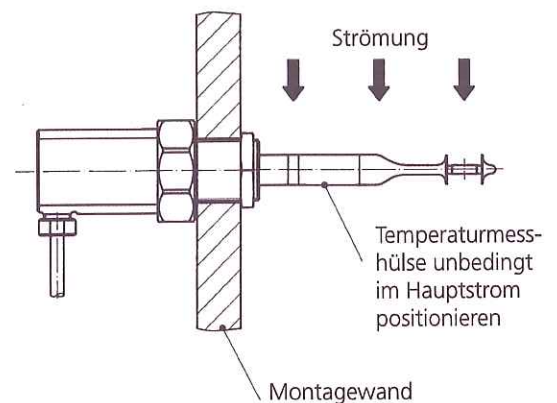


Zubehör



Montageflansch 301 048
Für Sensoren ab 150 mm Länge

Einbauhinweise



Bestellinformation

Ausführung ³⁾	Bestell-Nr.	X	Einbaulänge L	Y	Messbereich w _N	S	Signalisierung Relais LED	N	[%] xx	Einstellung Schaltschwelle ⁴⁾
SS 20.200 Unbeschichtet	504475-XYSNxx	1	100 mm	1	0 ... 1 m/s	1	— ✱	P	00	Poti nicht konfiguriert
		2	150 mm	2	0 ... 2,5 m/s	2	— ✱	P	05 ... 95	Poti voreingestellt ⁵⁾
SS 20.201 Beschichtet	505504-XYSNxx	3	350 mm	3	0 ... 10 m/s	3	— ✱	F	05 ... 95	Vorprogrammiert ⁶⁾
		4	500 mm	4	0 ... 20 m/s	4	— ✱	F	05 ... 95	(nicht änderbar)

Erläuterung:

- Alarm bei Über- oder Unterschreitung der Schaltschwelle. Schaltausgang im Alarmfall wahlweise offen oder geschlossen.
- LED leuchtet im Alarmfall.
- Beide Sensoren SS 20.200 und SS 20.201 können in jeder Konfiguration bestellt werden.
- Die Vorgabe der Schaltschwelle (N = Level) erfolgt in % vom Messbereich.
- Einstellgenauigkeit: ± (5 % von Schaltschwelle + 0,1 m/s)
- Einstellgenauigkeit: ± (2 % von Schaltschwelle + 0,05 m/s)

Hinweis: Die Konfiguration „Ausgang offen“ bei Alarmfall wird als „fail-safe“ bezeichnet, weil dann sowohl ein Spannungsausfall als auch ein Kabelbruch ebenfalls als Alarm signalisiert werden.