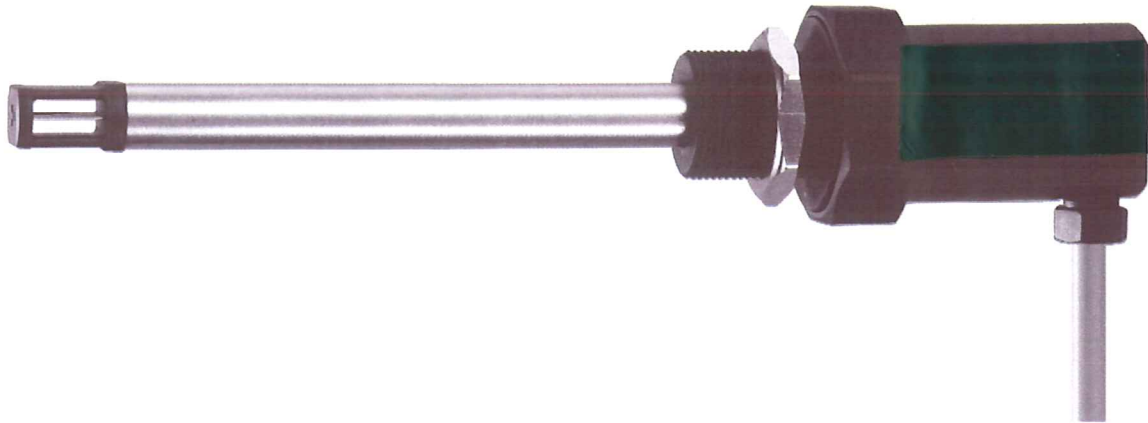


Strömungs-Sensor Flow Sensor SS 20.260



Produktbeschreibung

Thermischer Strömungs-Sensor zur Messung von Strömungsgeschwindigkeit und Temperatur in Luft und Gasen mit linearem Signalausgang. Diagnose-LEDs für Normalbetrieb und Fehlfunktion. Kompakter Eintauchsensoren zur Montage in Rohrleitungen und Lüftungskanälen mit strömungsoptimiertem Messkopf.

Product description

Thermal flow sensor for the measurement of flow velocity and temperature in air and gases with linear output signal. Two diagnostic LED's show operation status and correct function. Compact insertion type sensor for mounting in pipes and air ducts.

Produktvorteile

- Schnelle Einloch-Montage
- Massenstrombestimmung ohne zusätzliche Druck- und Temperaturmessung
- Sehr geringer Druckverlust
- Kleine Bauform
- Fühlerlängen bis 500 mm

Product advantages

- Simple single hole mounting
- Mass flow measurement with pressure and temperature compensation
- Very small pressure loss
- Compact design
- Sensor length up to 500 mm

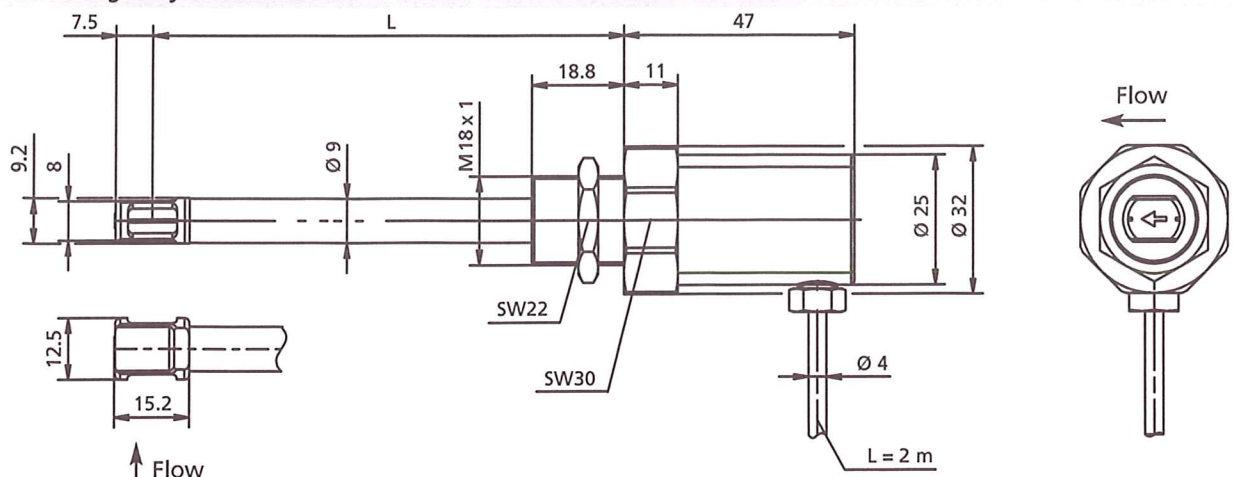
Anwendungsbeispiele

- Strömungserfassung in Lüftungskanälen
- Volumenstrombestimmung
- Regelung der Verbrennungsluft in Öl-, Kohle-, Holz- oder Gasbrennern
- Prozessluft in Trocknungsanlagen

Applications

- Flow measurements in air ducts
- Volume flow measuring in test benches
- Combustion air control in burners for oil, coal, wood or gas
- Process air in drying systems

Maßzeichnung / Physical dimensions



Strömungs-Sensor Flow Sensor SS 20.260

Technische Daten

Technologie / Bauform	Thermischer Strömungs-Sensor als Ein-tauchsonde	
Messbereich w_N	2,5 / 10 / 20 / 40 / 50 m/s bei 20 °C und 1013,25 hPa	
Kleinster Messwert w_N	0,2 m/s	
Messgenauigkeit w_N	±(5 % vom Messwert + 0,4 % vom Messbereich)	
Messbereich T	-20 ... 85 °C / 120 °C	
Messgenauigkeit T	±2 °C	
Betriebsdruck	Atmosphärisch (700 ... 1.300 hPa)	
Betriebstemperatur	Medium: -20 ... +85 °C / +120 °C Elektronik: -20 ... +70 °C	
Ansprechzeit (t_{90})	3 s	
Einbaulänge	50 / 100 / 200 / 350 / 500 mm	
Befestigung / Prozessanschluss	Außengewinde M 18 x 1 optional Durchgangsverschraubung ¹⁾	
Analogausgang	0 ... 10 V / 0 ... 20 mA / 4 ... 20 mA linear	
Anzeige	LED grün:	Betriebszustand
	LED rot:	Sensor defekt
Versorgungsspannung	24 V DC ±20 %	
Stromaufnahme	30 mA max. (ohne Last am Ausgang)	
Elektrischer Anschluss	Kabel 4-polig, fest angeschlossen, Länge 2 m	
Material Gehäuse	PBT, glasfaserverstärkt	
Material Sensorelement	Platinelement, glaspassiviert	
Material Fühlerrohr	Edelstahl 1.4571	
Gewicht	100 g	
Schutzart	IP 65 (Gehäuse) IP 65 (Fühler mit Rohr)	

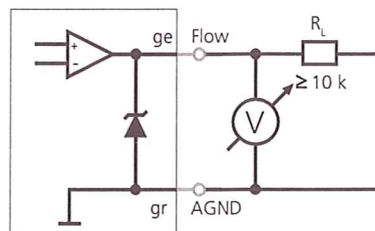
Technical data

Technology / design	thermal anemometer as insertion design	
Measuring range w_N	2.5 / 10 / 20 / 40 / 50 m/s 8.2 / 32.8 / 65.6 / 131.2 / 164 ft/s at 20 °C and 1013.25 hPa	
Lower range limit w_N	0.2 m/s / 0.66 ft/s	
Measurement inaccuracy w_N	±(5 % of measured value + 0.4 % of measuring range)	
Measuring range T	-20 ... 85 °C / 120 °C	
Measurement inaccuracy T	±2 °C	
Pressure range	atmospheric (700 ... 1,300 hPa)	
Operating temperature	medium: -20 ... +85 °C / +120 °C electronics: -20 ... +70 °C	
Response time (t_{90})	3 s	
Mounting length	50 / 100 / 200 / 350 / 500 mm 20 / 39 / 79 / 138 / 197 inch	
Mounting	thread M 18 x 1, opt. tube throughpassage ¹⁾	
Analogue output	0 ... 10 V / 0 ... 20 mA / 4 ... 20 mA linear	
Display	LED green:	operation status
	LED red:	malfunction
Supply voltage	24 V DC ±20 %	
Current consumption	30 mA max. (without load at output)	
Electrical connection	cable 4-pole, pigtail, length 2 m	
Material housing	PBT, glass fibre reinforced	
Material sensor element	platinum, glass passivated	
Material sensor tube	stainless steel 1.4571	
Weight by mass	100 g	
Protection type	IP 65 (housing) IP 65 (sensor tip and tube)	

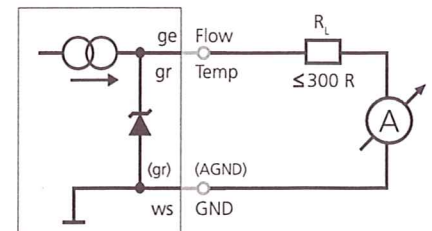
1) Artikel Nr. / Article No. 517 206

Anschlussplan / Connecting diagram

Beschreibung Designation	Funktion Function	Farbe Colour
Power	Versorgungsspannung Operating voltage	braun brown
GND	Masse Versorgungsspannung Mass operating voltage	weiß white
A _{Out, Flow}	Analogausgang Strömung Analogue output flow	gelb yellow
A _{Out, Temp} oder/for	Analogausgang Temperatur Analogue output temperature	grün green
AGND	Masse Analogausgang Mass velocity signal	grün green



Analogausgang / Analogue output:
0 ... 10 V, $R_L \geq 10 \text{ k}\Omega$



Analogausgang / Analogue output:
0 ... 20 mA / 4 ... 20 mA, $R_L \leq 300 \Omega$

Artikel Nr. Article No.	Einbaulänge Mounting length	Messbereich w_N Measuring range w_N	Ausgang Output	Anschluss Connection	Betriebstemperatur Operational temp.
506 690 - XYZAT	X	Y	Z Strömung / flow Temp. / temperature	A	T
	1 50 mm	1 0 ... 2.5 m/s ²⁾	1 0 ... 10 V	1 Kabel / cable	1 -20 ... +85 °C
	2 100 mm	2 0 ... 10 m/s	2 4 ... 20 mA		2 -20 ... +120 °C
	3 200 mm	3 0 ... 20 m/s	3 0 ... 20 mA		
	4 350 mm	4 0 ... 40 m/s	4 4 ... 20 mA		
	5 500 mm	5 0 ... 50 m/s ³⁾	5 0 ... 20 mA		

2) nicht verfügbar in Kombination mit Z = 4, 5 / not available in combination with Z = 4, 5

3) nicht verfügbar in Kombination mit Z = 1, 2, 3 / not available in combination with Z = 1, 2, 3