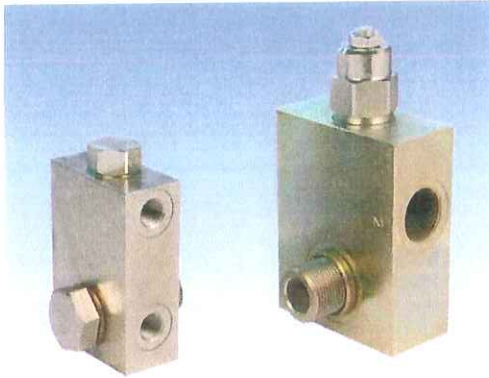


Zylinder-Anbauplatten

für Senkbremms- oder entsperbare Rückschlagventile mit Bohrung T-11A, T-2A

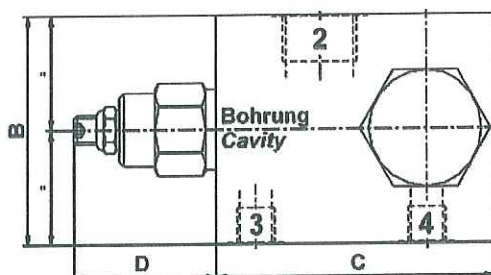
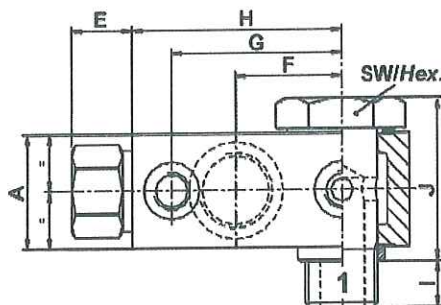


Beschreibung

Mit den Zylinder-Anbauplatten ist eine platzsparende Montage von Senkbremmsventilen und entsperbaren Rückschlagventilen dort möglich, wo sie am meisten Sinn machen: am Zylinder selbst. Durch den minimierten Totraum sind somit sehr steife Systeme möglich. Die Zylinder-Anbauplatten sind wendbar, das heisst die Hohlschraube ist von beiden Seiten zu montieren. Die Abdichtung erfolgt über einen Usit- und einen Dichtkantring (im Lieferumfang enthalten). Falls gewünscht liefern wir die Platten komplett bestückt mit den passenden Ventilen (bitte im Werk anfragen).

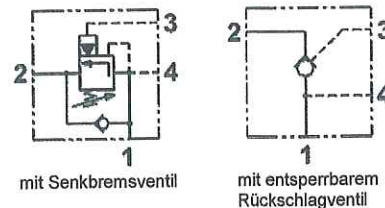
Technische Daten

Abmessungen



H3-941203

Symbolbilder



Hinweise

Betriebsdruck: max. 315 bar
 Werkstoffe: Stahl galvanisch verzinkt bzw. Aluminium eloxiert; Dichtung an Usit-Ring: NBR
 Gewinde: Zollgewinde (BSPP) bzw. metrisch

- Die Angaben für das Anzugsmoment der Hohlschraube (in Nm, Gegenwerkstoff Stahl) verstehen sich als Empfehlungen. Ggfs. ist Loctite® o.ä. zu verwenden.
- Die Gewichte (in kg) verstehen sich ohne Ventil.
- Das Maß 'D' gilt für Standard-Senkbremmsventile mit 'L'-Verstellung (z.B. CBCA-LAN), das Maß 'E' für entsperbare Rückschlagventile ohne manuelle Betätigung (z.B. CKCB-XCN).

1	Brg.	2	3	4	A	B	C	D	E	F	G	H	I	J	SW	Nm	Aluminium		Stahl	
																kg	Art.-Nr.	kg	Art.-Nr.	
G 1/4"	T-11A	1/4"	1/4"	-	30	60	75	33	13	27	-	63	12	41	19	30	0,35	203.0001	-	-
G 3/8"	T-11A	3/8"	1/4"	1/4"	30	55	80	33	13	27	51	63	12	39	22	50	0,35	203.0002	0,85	203.0003
G 1/2"	T-11A	1/2"	1/4"	1/4"	30	65	85	33	13	30	54	66	14	48	27	65	0,50	203.0004	1,02	203.0005
G 3/4"	T-2A	3/4"	1/4"	1/4"	40	80	100	55	17	38	61	75	16	57	41	180	-	-	2,00	203.0006
M 16 x 1,5	T-11A	3/8"	1/4"	1/4"	30	55	80	33	13	27	51	63	12	39	22	50	0,34	203.0049	-	a.A.
M 18 x 1,5	T-11A	1/2"	1/4"	1/4"	30	65	80	33	13	27	51	63	14	48	24	60	-	-	1,02	203.0012