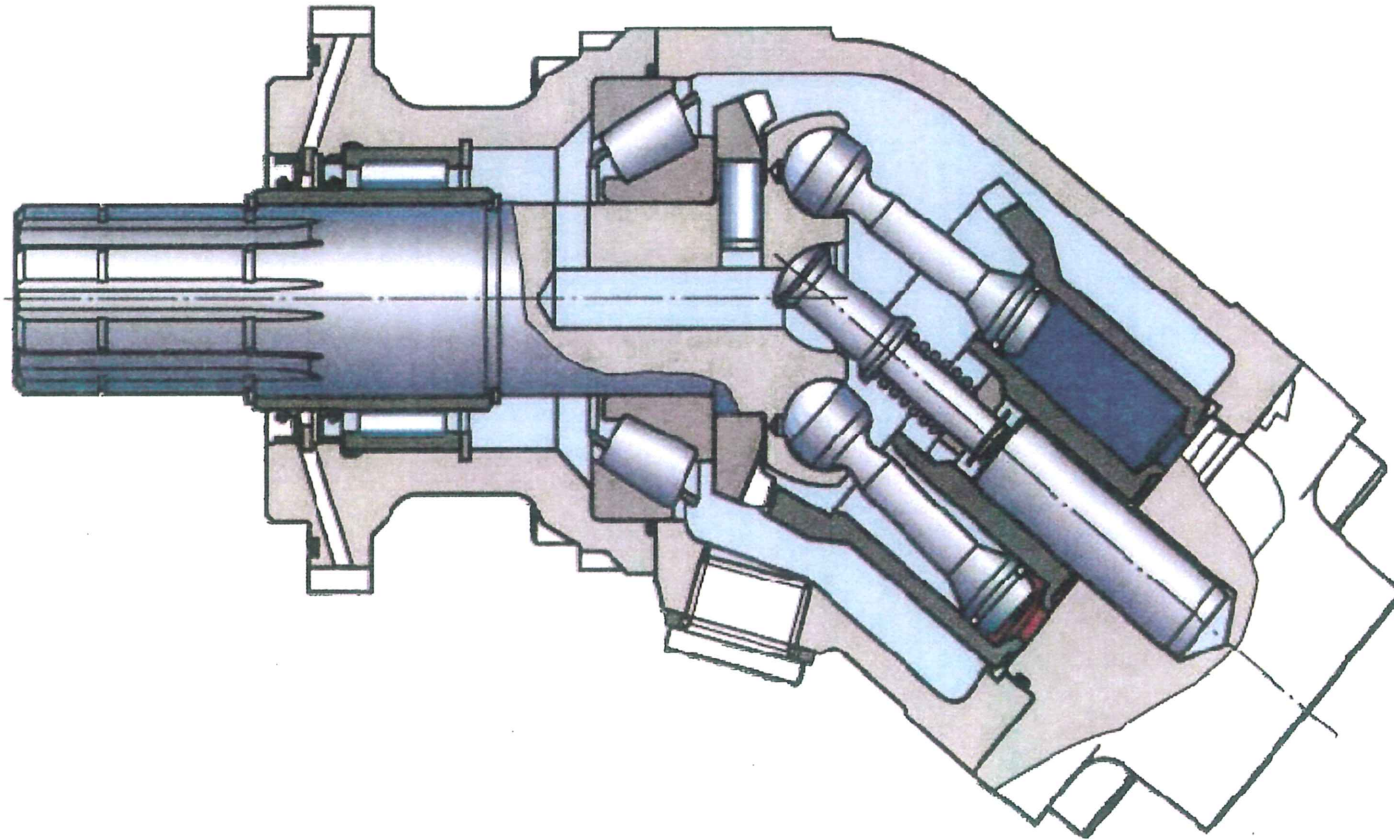
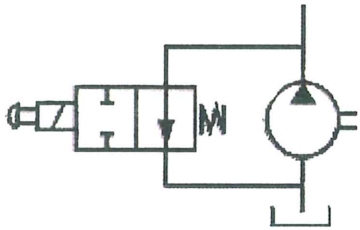


COMPACTLINE

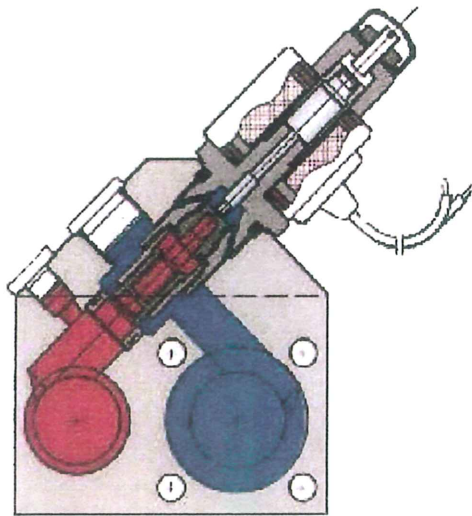
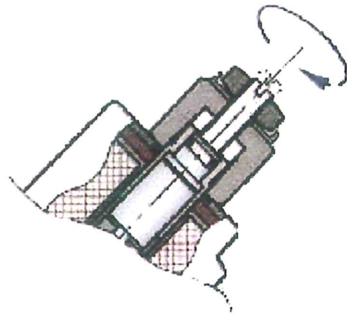
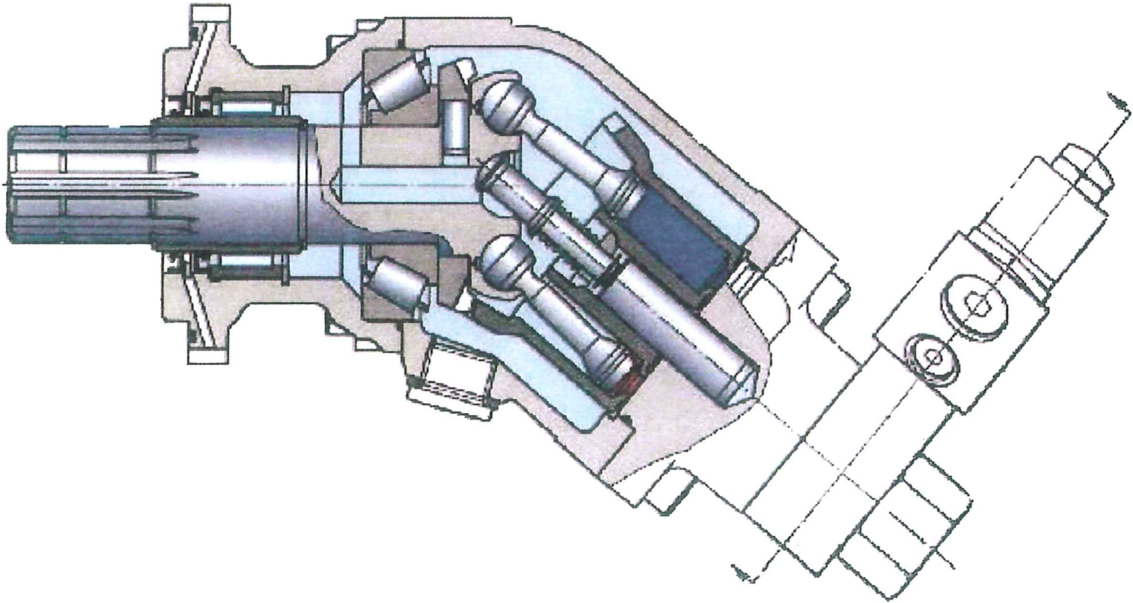
# Einkreispumpe Typ SC

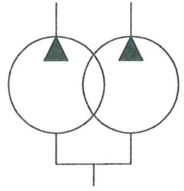


# By Pass Ventil

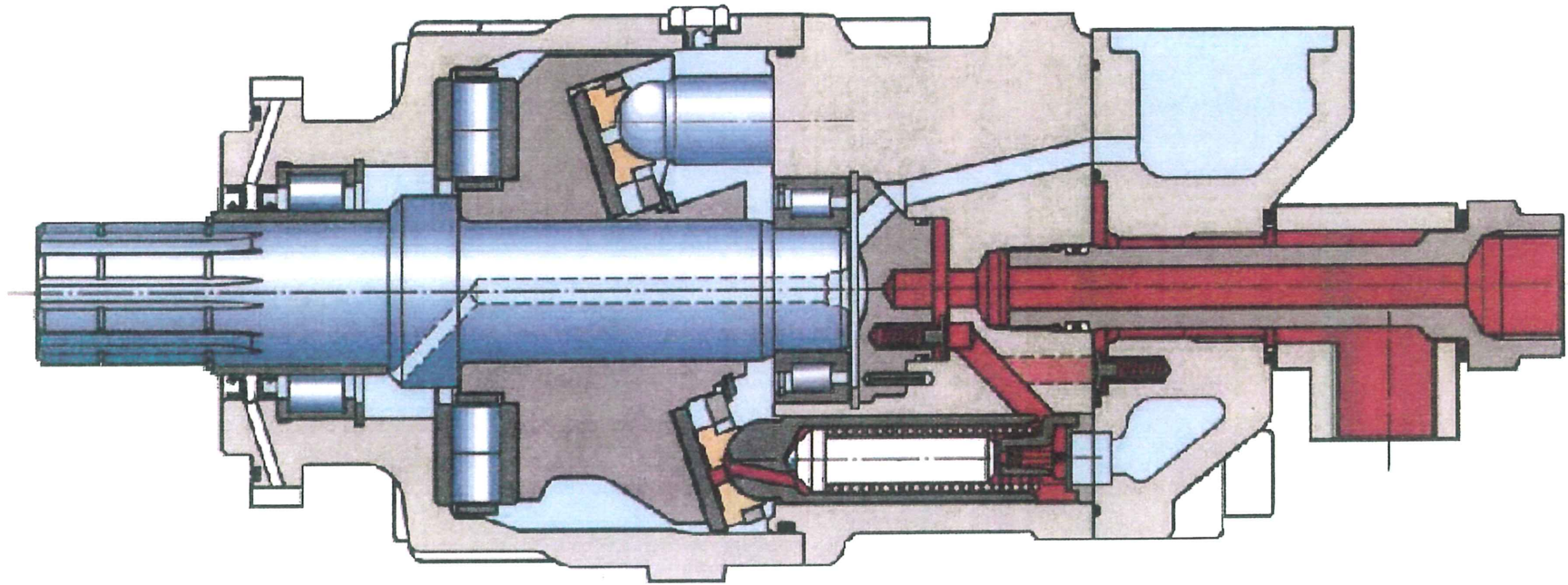


COMPACT LINE  
BY-PASS





## Zweikreispumpe Typ SL



# Zweikreispumpe Typ SL-200

